

VENTAJAS

ADVANTAGES

ECONÓMICO
INEXPENSIVE

RECICLABLE 100%
100% RECYCLABLE

REUTILIZABLE
REUSABLE

EFFECTIVO
EFFICIENT

FÁCIL COLOCACIÓN
EASY FIXING

PLEGABLE (excepto NIU™ PANEL y NIU™ BLOCK)

COLLAPSIBLE (except NIU™ PANEL and NIU™ BLOCK)

Todos los productos están disponibles en varias medidas

All products are available in several sizes

NIU™

J2 SERVID, S.L.

Pol. Ind. Salelles II. Narcís Monturiol, 25

08253 SANT SALVADOR GUARDIOLA

Tel. +34 902 333 902

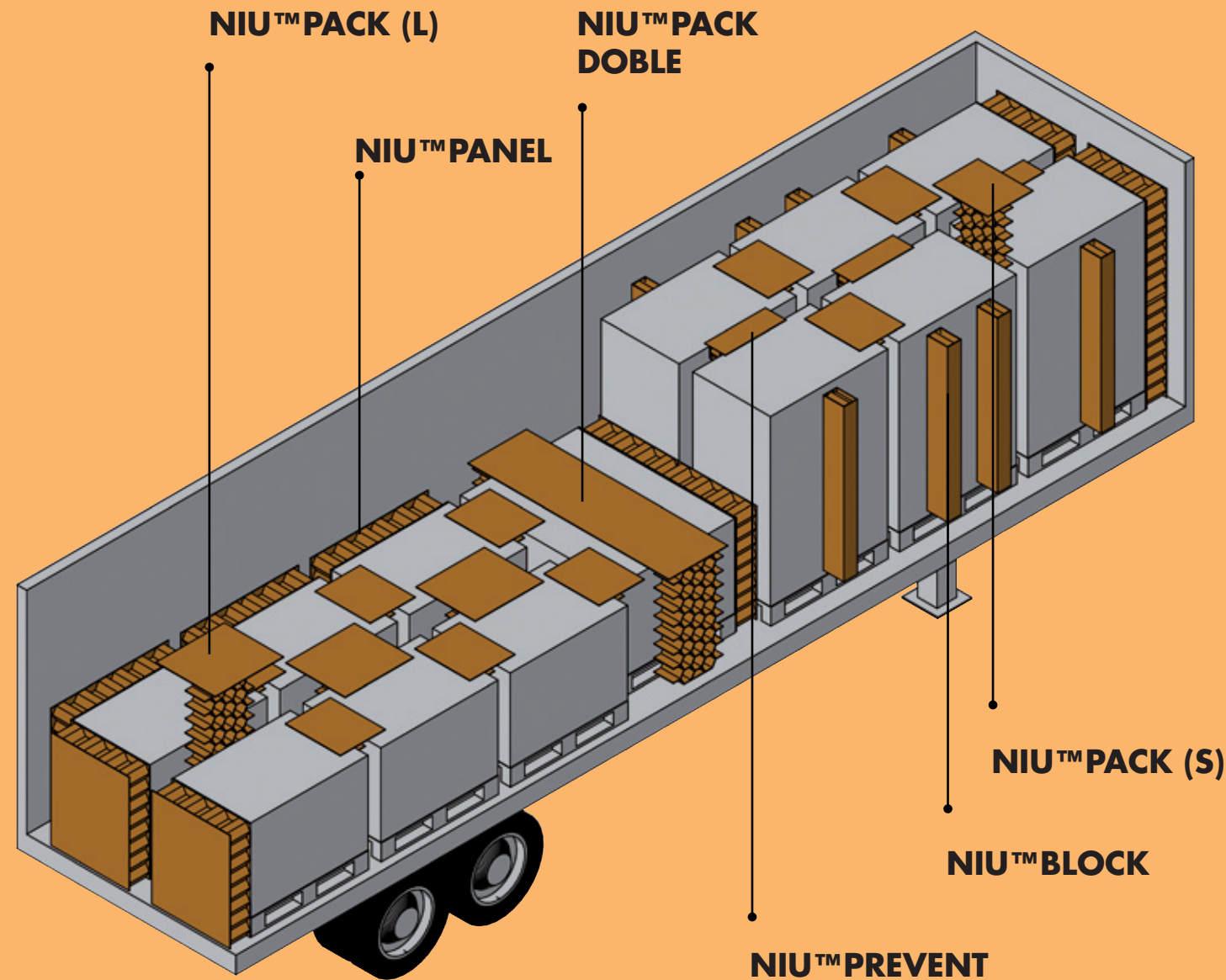
Fax. +34 902 333 904

www.j2servid.com



**NIU™ PACK
VOIDFILLERS**

NIU™ PACK–Voidfillers



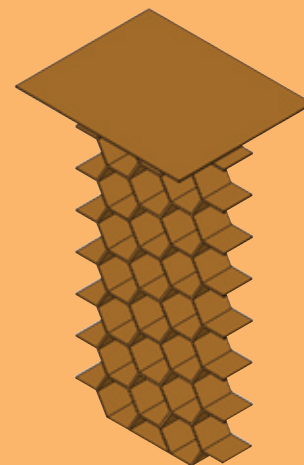
NIU™ PACK (S) FORMATO PEQUEÑO/SMALL SIZE

Pieza de cartón ondulado en estructura de nido de abeja desplegable / A collapsible honeycomb element made of corrugated boxboard

UTILIZADO PARA / USED FOR:
Rellenar los huecos existentes entre los pallets, principalmente cuando la mercancía no cubre la totalidad del pallet / filling voids between the pallets, especially when the merchandise doesn't cover all of the pallet surface

CONSEGUIMOS / WE ARE ABLE TO:
Evitar la inclinación y balanceo de la mercancía / prevent side-to-side load shifting
Evitar el efecto domino de las mercancías por el efecto arranque-frenada en el transporte / prevent the domino effect caused by sudden starts and stops

SECTORES DE APLICACIÓN / SECTORS OF APPLICATION:
Principalmente dirigido a sectores de gran consumo como la alimentación y las bebidas así como la cosmética y los laboratorios / mainly oriented towards big consumption like foodstuff and beverage as well as cosmetics and pharma



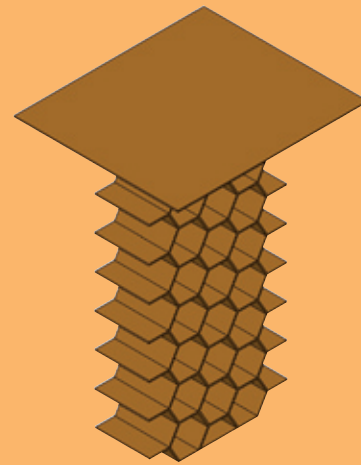
NIU™ PACK (L) FORMATO GRANDE/LARGE SIZE

Pieza de cartón ondulado de gran formato en estructura de nido de abeja desplegable / A collapsible honeycomb structure made of corrugated boxboard

UTILIZADO PARA / USED FOR:
Rellenar los grandes huecos existentes entre los pallets dispuestos en el camión o contenedor / filling voids of the pallets in lorries and sea containers

CONSEGUIMOS / WE ARE ABLE TO:
Evitar la inclinación y balanceo de la mercancía / prevent side-to-side load shifting
Evitar el desplazamiento de los pallets en el interior del camión-contenedor / keep the pallets in place during the transport

SECTORES DE APLICACIÓN / SECTORS OF APPLICATION:
Principalmente dirigido a sectores de gran consumo como la alimentación y las bebidas y los laboratorios, la industria química y empresas de transporte y logística en general / mainly oriented towards big consumption like foodstuff and beverage and pharma, the chemical industry as well as companies dedicated to transports and logistics



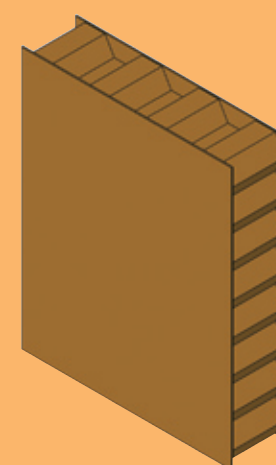
NIU™ PANEL

Panel de cartón ondulado de gran dimensión en estructura de nido de abeja / A large size honeycomb panel made of corrugated boxboard

UTILIZADO PARA / USED FOR:
Rellenar los huecos incompletos del pallet para cuadrar la mercancía / filling any voids in incomplete pallets in order to achieve a cube-shaped load
Conseguir una plataforma rígida y homogénea que sirvan de base al aplicar bolsas hinchables / obtaining a stiff and uniform platform as a support for dunnage bags

CONSEGUIMOS / WE ARE ABLE TO:
Homogeneizar la disposición de la mercancía / keep the pallets better in place
Seguridad en la colocación de la bolsa / achieve increased safety when placing the dunnage bag

SECTORES DE APLICACIÓN / SECTORS OF APPLICATION:
Principalmente dirigido a sectores maquinaria y empresas de transporte y logísticas en general / Mainly oriented to the machinery sector and companies dedicated to transport and logistics in general



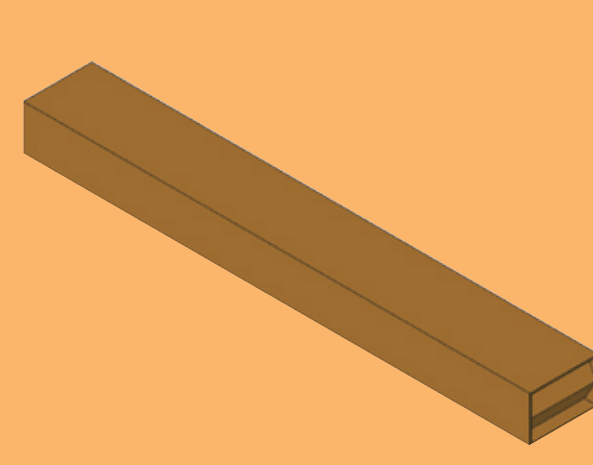
NIU™ BLOCK

Taco o tira compacto de nido de abeja / A compact block or a strip made of honeycomb

UTILIZADO PARA / USED FOR:
Adosar a los laterales del pallet como elemento protector cuando la mercancía es uniforme y rígida / protecting the merchandise by fixing it to the sides of the pallet

CONSEGUIMOS / WE ARE ABLE TO:
Evitar los impactos y colisiones entre los pallets / avoid the impacts caused by the collision of the pallets
Ofrecer el Niubloc™ con cinta autoadhesiva para facilitar su colocación / offer Niubloc™ with a self-adhesive tape for easy fixing

SECTORES DE APLICACIÓN / SECTORS OF APPLICATION:
Principalmente dirigido a sectores maquinaria, electrónica de consumo y empresas de transporte y logísticas en general / Mainly oriented to the machinery sector, consumer electronics, and companies dedicated to transport and logistics in general



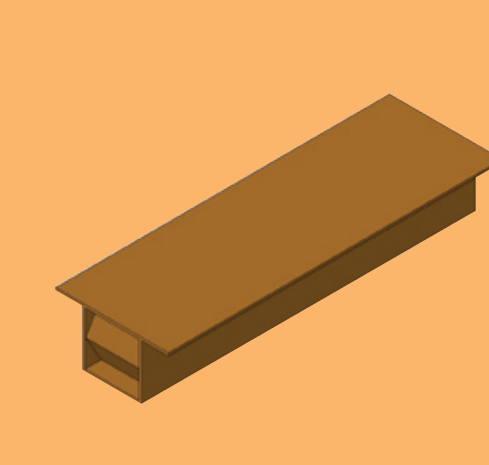
NIU™ PREVENT

Pieza de cartón ondulado desplegable de pequeño formato / A small size collapsible corrugated boxboard element

UTILIZADO PARA / USED FOR:
Fijar las mercancías de tipología auto-portante y rígida en la parte superior / stabilizing big and heavy merchandise at the top

CONSEGUIMOS / WE ARE ABLE TO:
Bloquear la mercancía con un pequeño punto de fijación superior / Block the merchandise by means of this small element fixed at the top

SECTORES DE APLICACIÓN / SECTORS OF APPLICATION:
Principalmente dirigido a empresas de línea blanca (frigoríficos etc) y empresas de transporte y logísticas en general / Mainly oriented to electrical household appliances and companies dedicated to transport and logistics in general



NIU™ PACK DOBLE

Piezas de cartón ondulado de gran formato en estructura de nido de abeja desplegable y que cubre las 2 caras del pallet / A saddle-type collapsible large element made of corrugated boxboard to protect both sides of the pallet

UTILIZADO PARA / USED FOR:
Rellenar los grandes huecos entre 1 pallet "solitario" y los laterales del camión-contenedor / Filling the big voids between a single standing pallet and the walls of the lorry or container

CONSEGUIMOS / WE ARE ABLE TO:
Evitar el desplazamiento de los pallets en el interior del camión-contenedor / Prevent side-to-side load shifting

SECTORES DE APLICACIÓN / SECTORS OF APPLICATION:
Principalmente dirigido a sectores que requieren máxima seguridad en sus envíos y empresas de transporte y logísticas en general / Mainly oriented to sectors where maximum transport safety is required

