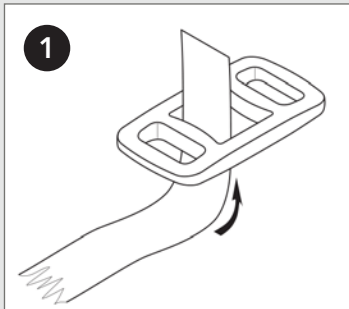
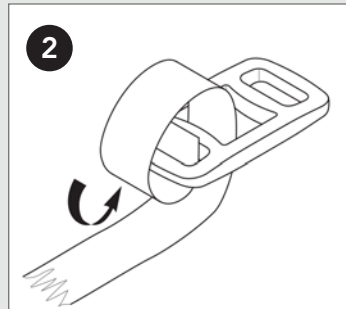


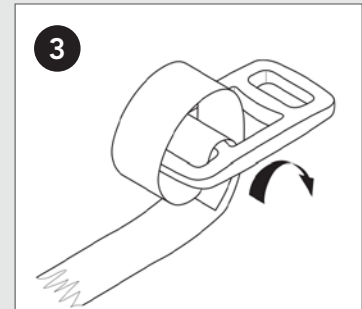
◀ MONTAJE CINTA + HEBILLAS CERRADAS ▶



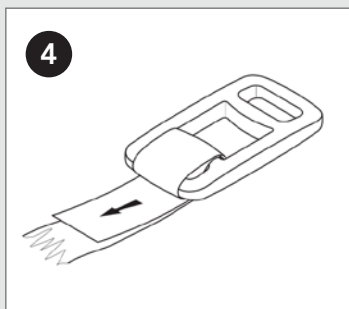
1
Pase el primer extremo de la cinta por el medio de la hebilla.



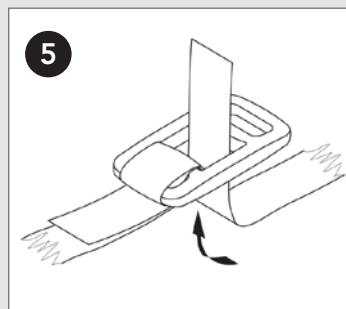
2
Haga una vuelta alrededor de un extremo y pase la cinta por debajo hacia arriba.



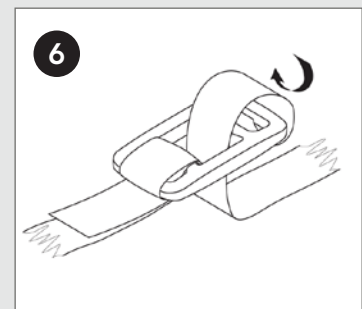
3
Pase este extremo de la cinta a través del centro de la hebilla hacia abajo



4
Tire de la cinta en dirección contraria a la hebilla para que el lazo de la cinta se cierre alrededor de la hebilla.



5
Pase la cinta alrededor del bulto a asegurar y repita los pasos 3 y 4.



6
Tire fuerte de la cinta y deje un mínimo de 30cm. de cinta para poder tensar con el tensor.



La hebilla Sky siempre debe mantener el patín hacia arriba.